

Рис. 86. Амортизаторы передние (2905)/2
 Fig. 86. Front shock absorbers (2905)/2

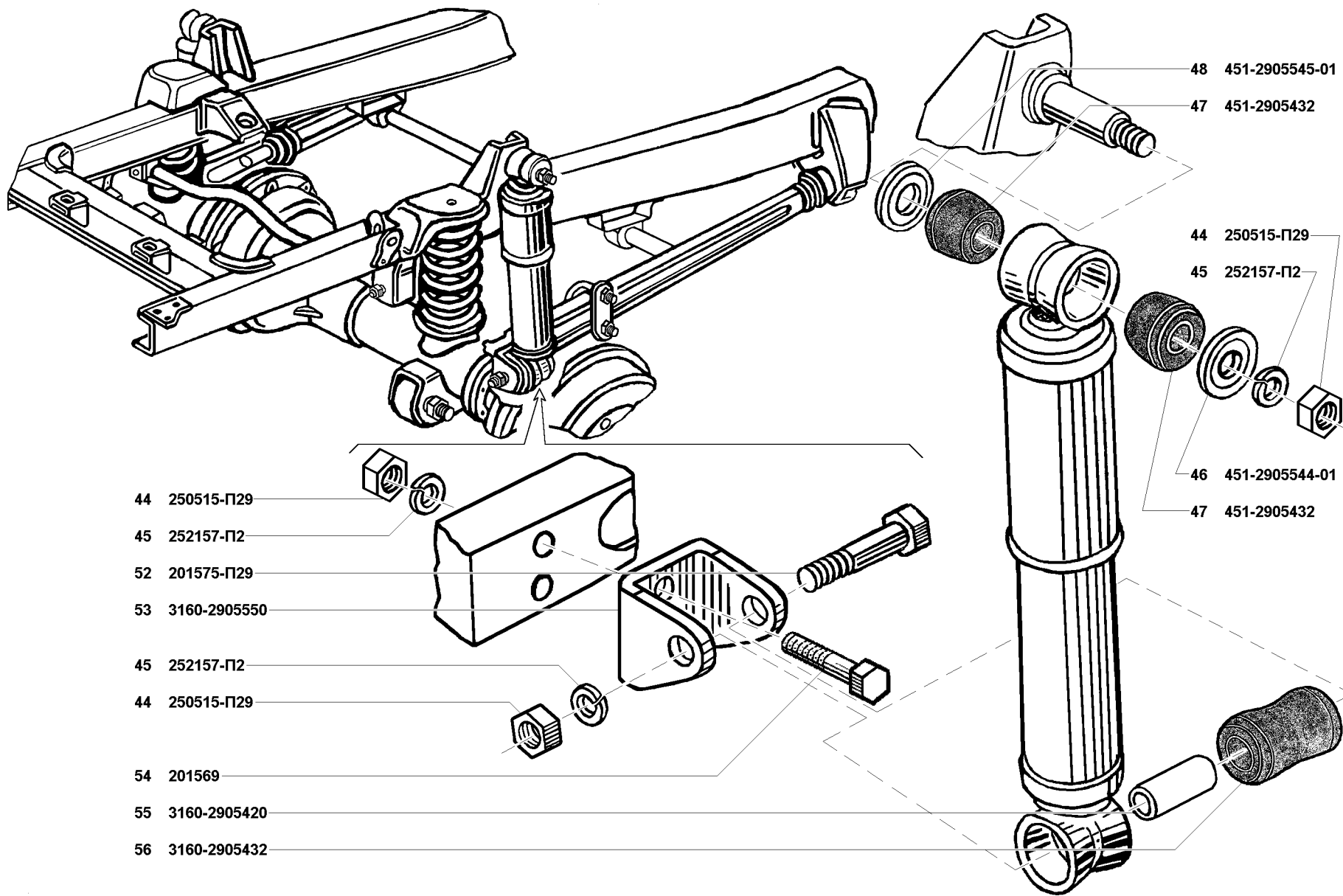


Рис. 87. Амортизаторы передние (2905)/3
 Fig. 87. Front shock absorbers (2905)/3

1	2	3	4	5	6	7	8	9
---	---	---	---	---	---	---	---	---

**Подгруппа 2906*. Стабилизатор поперечной устойчивости
Subgroup 2906* . Sway Eliminator**

83	7	252157	45 9816 6008	8	8	8	Шайба 12 пружинная	Spring washer 12
	16	3160-2906040	45 3149 0022	2	2	2	Подушка штанги стабилизатора	Sway eliminator rod pad
	17	3160-2906044	45 3149 0043	2	2	2	Обойма подушки нижняя	Pad lower case
	18	201561	45 9345 1617	4	4	4	Болт М12х1,25х25	Bolt M12x1.25x25
	19	250515	45 9553 1060	4	4	4	Гайка М12х1,25	Nut M12x1.25
	20	3160-2906051	45 3149 0045	2	2	2	Пластина стремянки	U-bolt plate
	21	3160-2906016	45 3149 0019	1	1	1	Штанга стабилизатора	Sway eliminator rod
	22	3160-2906041	45 3149 0023	2	2	2	Подушка стабилизатора	Sway eliminator pad
	23	3160-2906045	45 3149 0044	2	2	2	Обойма подушки	Pad case
	24	3160-2906053	45 3149 0046	2	2	2	Стремянка штанги стабилизатора	Sway eliminator rod U-bolt

* - В составе подвески 3160-2901015
Is part of the suspension 3160-2901015

**Подгруппа 2909*. Штанги реактивные передней подвески
Subgroup 2909* . Front Suspension Reactive Rods**

83	10	3160-2909035	45 3149 0062	2	2	2	Шайба 20,5	Washer 20.5
	11	250908	45 9553 1618	2	2	2	Гайка М20х1,5	Nut M20x1.5
	12	352220+	45 9964 4001	2	2	2	Гайка М20х1,5	Nut M20x1.5
	13	258054	45 9871 1068	2	2	2	Шплинт 4х32	Cotter 4x32
	14	3160-2909033	45 3149 0060	4	4	4	Втулка опорная конца продольной штанги	Thrust bush of longitudinal rod end
	15	3160-2909034	45 3149 0061	2	2	2	Шайба 25,5	Washer 25.5
	25	3160-2909010	45 3149 0047	2	2	2	Штанга продольная с шарнирами в сборе	Longitudinal rod with joints in assy
	26	3160-2909020	45 3149 0053	4	4	4	Шарнир резино-металлический	Rubber metallic joint
	27	3160-2909030	45 3149 0088	8	8	8	Втулка конусная	Tapered bush
	28	3160-2909026	45 3149 0056	6	6	6	Втулка внутренняя	Inner bush
	29	3160-2909025	45 3149 0055	4	4	4	Втулка резиновая	Rubber bush
	30	3160-2909024	45 3149 0054	4	4	4	Втулка наружная	Outer bush
	31	3160-2909014	45 3149 0048	2	2	2	Штанга продольная	Longitudinal bush
	32	250561	45 9553 1064	5	5	5	Гайка М16х1,5	Nut M16x1.5
	33	252159	45 9816 6010	5	5	5	Шайба 16 пружинная	Spring washer 16
	34	202154	45 9346 1719	6	6	6	Болт М16х1,5х85	Bolt M16x1.5x85
	35	3160-2909016	45 3149 0049	1	1	1	Тяга поперечная с шарнирами в сборе	Cross rod with joints in assy
	36	3160-2909027	45 3149 0057	2	2	2	Шарнир резино-металлический	Rubber metallic joint
	37	3160-2909031	45 3149 0089	4	4	4	Втулка конусная	Tapered bush
	38	3160-2909029	45 3149 0059	2	2	2	Втулка резиновая	Rubber bush
	39	3160-2909028	45 3149 0058	2	2	2	Втулка наружная	Outer bush

1	2	3	4	5	6	7	8	9
83	40	3160-2909018	45 3149 0050	1	1	1	Тяга поперечная	Cross rod
	41	3160-2909100	45 3149 0064	1	1	1	Пластина с гайкой	Strip with nut

* - В составе подвески 3160-2901015
Is part of the suspension 3160-2901015

Подгруппа 2912. Рессоры задние
Subgroup 2912. Rear Springs

88	1	469БГ-2912012-01	45 4316 2409	2	2	2	Рессора задняя в сборе	Rear spring in assy
	2	469-2912012-03*+	45 4316 3534	2	2	2	Рессора задняя в сборе	Rear spring in assy
	3	201498-П29	45 9346 1560	8	8	8	Болт М10х28	Bolt M10x28
	4	469-2902514-01	45 4316 0479	2	2	2	Опора кронштейна серьги рессоры	Spring shackle bracket support
	5	469-2902444	45 4316 0470	2	2	2	Кронштейн серьги рессоры	Spring shackle bracket
	6	469-2912015-03	45 4316 0497	2	2	2	Лист № 1 с втулками в сборе	Leaf No. 1 with bushes in assy
	7	469-2902032	45 4316 0445	4	4	4	Втулка ушка рессоры	Spring eye bush
	8	469-2912101-03	45 4316 0503	2	2	2	Лист № 1	Leaf No. 1
	9	469-2902028	45 4316 0444	12	12	12	Втулка рессоры	Spring bush
	10	469-2902466-01	45 4316 0476	2	2	2	Щека серьги наружная	Shackle outer cheek
	11	252158-П2	45 9816 6009	4	4	4	Шайба 14 пружинная	Spring washer 14
	12	250559-П29	45 9553 1062	4	4	4	Гайка М14х1,5	Nut M14x1.5
	13	469-2912051-03	45 4316 0498	2	2	2	Лист № 3 с хомутами в сборе	Leaf No. 3 with clamps in assy
	14	469-2912061	45 4316 1795	4	4	4	Хомут листа № 4	Leaf No. 4 clamp
	15	257039-П	45 9712 0214	8	8	8	Заклепка 10х26	Rivet 10x26
	16	469-2912103-03	45 4316 0505	2	2	2	Лист № 3	Leaf No. 3
	17	469-2912102-03	45 4316 0504	2	2	2	Лист № 2	Leaf No. 2
	18	469-2912104-03*1	45 4316 0509	2	2	2	Лист № 4	Leaf No. 4
	19	469-2912105-03	45 4316 0509	2	2	2	Лист № 5	Leaf No. 5
	20	469-2912106-03	45 4316 0511	2	2	2	Лист №6	Leaf No. 6
	21	469БГ-2912106*2	45 4316 4296	2	2	2	Лист № 6	Leaf No. 6
	22	469-2902107-03*1	45 4316 0513	2	2	2	Лист № 7	Leaf No. 7
	23	469-2902062*2	45 4316 0502	4	4	4	Хомут листа № 6	Leaf No. 6 clamp
	24	469БГ-2912052*2	45 4316 0500	2	2	2	Лист № 6 с хомутами в сборе	Leaf No. 6 with clamps in assy
	25	469-2912052-03*1	45 4316 0500	2	2	2	Лист № 7 с хомутами в сборе	Leaf No. 7 with clamps in assy
	26	469-2912108-03	45 4316 3727	2	2	2	Лист № 8	Leaf No. 8
	27	469-2902108-03*1	45 4316 0465	2	2	2	Лист №8	Leaf No. 8
	28	201509-П2*2	45 9346 6596	2	2	2	Болт М10х60	Bolt M10x60
	29	209468-П*1		2	2	2	Болт М10х1х72	Bolt M10x1x72
	30	356252-П4	45 9964 6047	2	2	2	Шайба 25 специальная	Special washer 25
	31	469-2912476	45 4316 0513	2	2	2	Ось переднего конца рессоры в сборе	Spring front end axle in assy
	32	201495-П29	45 9346 1557	4	4	4	Болт М10х20	Bolt M10x20
	33	469-2912622-01	45 4316 3646	2	2	2	Буфер сжатия	Compressionbuffer

1	2	3	4	5	6	7	8	9
88	34	250512-П29	45 9553 1057	10	10	10	Гайка М10	Nut M10
	35	252156-П2	45 9816 6007	12	12	12	Шайба 10 пружинная	Spring washer 10
	36	251108-П29	45 9552 1707	4	4	4	Гайка М10	Nut M10
	37	250690-П29	45 9553 1362	8	8	8	Гайка М14х1,5	Nut M14x1.5
	38	252138-П2	45 9816 6069	8	8	8	Шайба 14 пружинная	Spring washer14
	39	469-2902458-01	45 4316 0475	2	2	2	Щека серьги с пальцами внутренняя	Shackle inner cheek with pins
	40	451Д-2912418	45 3111 1166	2	2	2	Подкладка стремянок	U-bolt gasket
	41	469-2902408*2	45 4316 0466	4	4	4	Стремянка рессоры	Spring U-bolt
	42	469Б-2912408*1	45 4316 0520	4	4	4	Стремянка рессоры	Spring U-bolt
	43	451Д-2912412-02	45 3111 1164	2	2	2	Накладка рессоры	Spring cover plate
	44	293391-П29*3	45 9952 6528	8	8	8	Шайба 14,5 специальная	Special washer 14.5
	45	252016-П29*4	45 9811 1209	8	8	8	Шайба 14	Washer 14
	46	250563-П29	45 9553 1066	2	2	2	Гайка М18х1,5	Nut M18x1.5
	47	252140-П2	45 9816 6011	2	2	2	Шайба 18 пружинная	Spring washer 18
	48	252018-П29	45 9811 1211	2	2	2	Шайба 18	Washer 18
	49	469-2912518	45 4316 0528	2	2	2	Втулка оси рессоры	Spring axle bush
	50	469-2912480	45 4316 0525	2	2	2	Ось переднего конца рессоры	Spring front end axle
	51	356251-П4	45 9964 6042	2	2	2	Шайба 14,5 специальная	Special washer 14.5
	52	250870-П29	45 9553 1612	2	2	2	Гайка М14х1,5	Nut M14x1.5
	53	258040-П29	45 9871 1051	2	2	2	Шплинт 3,2х25	Cotter 3.2x25

* - В комплектации с задним мостом 3151-2400010
When the rear axle 3151-2400010 is installed

*1 - В составе рессоры 469-2912012-03
Is part of the spring 469-2912012-03

*2 - В составе рессоры 469БГ-2912012-01
Is part of the spring 469БГ-2912012-01

*3 - В комплектации с задним мостом 3741-2400010 и рессорой 469-2912012-03
When the rear axle 3741-2400010 and the spring 469-2912012-03 are installed

*4 - В комплектации с задним мостом 3151-2400010 и рессорой 469-2912012-03
When the rear axle 3151-2400010 and the spring 469-2912012-03 are installed

Подгруппа 2912*. Рессоры задние
Subgroup 2912*. Rear Springs

89	1	3160-2910015		2	2	2	Подвеска задняя	Rear suspension
	2	250515-П29	45 9553 1060	2	2	2	Гайка М12х1,25	Nut M12x1.25
	3	252157-П2	45 9816 6008	2	2	2	Шайба 12 пружинная	Spring washer 12
	4	3160-2912628	45 3149 0040	2	2	2	Чашка буфера	Buffer cup
	5	5320-2902624	45 3537 0992	2	2	2	Буфер	Buffer
	6	3160-2902630	45 3149 0041	2	2	2	Втулка буфера	Buffer bush
	7	252045-П29	45 9811 1258	2	2	2	Шайба 12	Washer 12
	8	201569-П29	45 9346 1624	2	2	2	Болт М12х1,25х45	Bolt M12x1.25x45